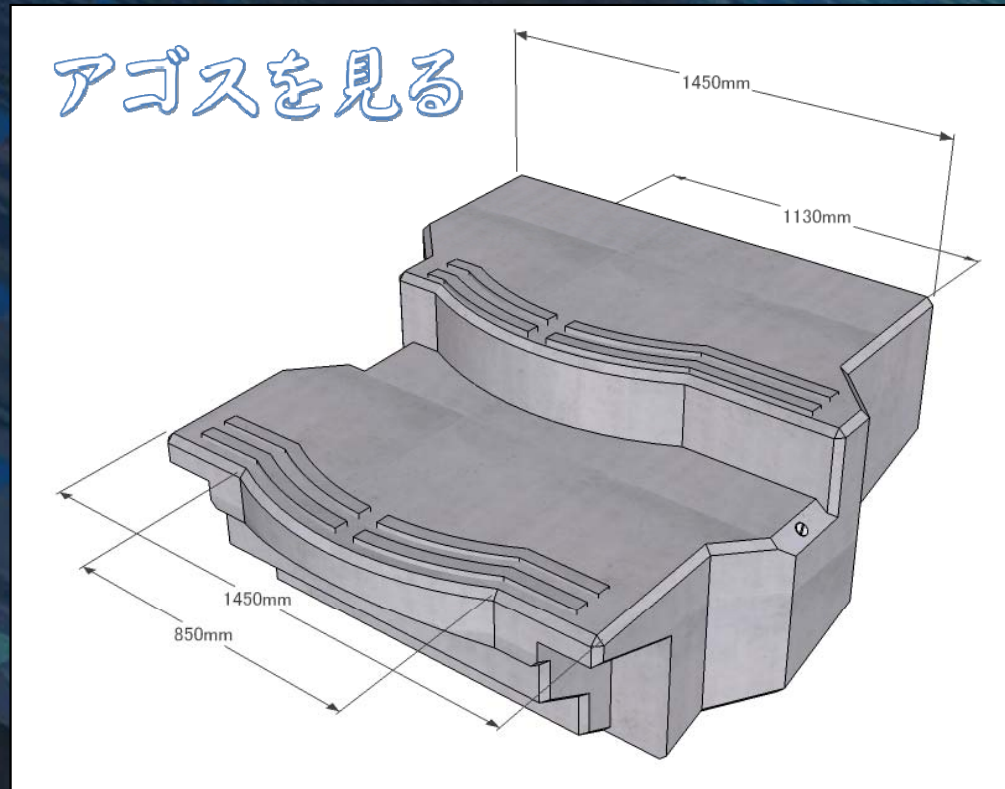


# ■ 工事概要

海岸保全 門別地区 41工区

- 被覆ブロック製作工

アゴスW3割標準型 W=2.422t・・・1,600個



# 工事概要

## 海岸保全 門別地区 41工区

製作ヤード位置図



製作ヤード: 着工前状況



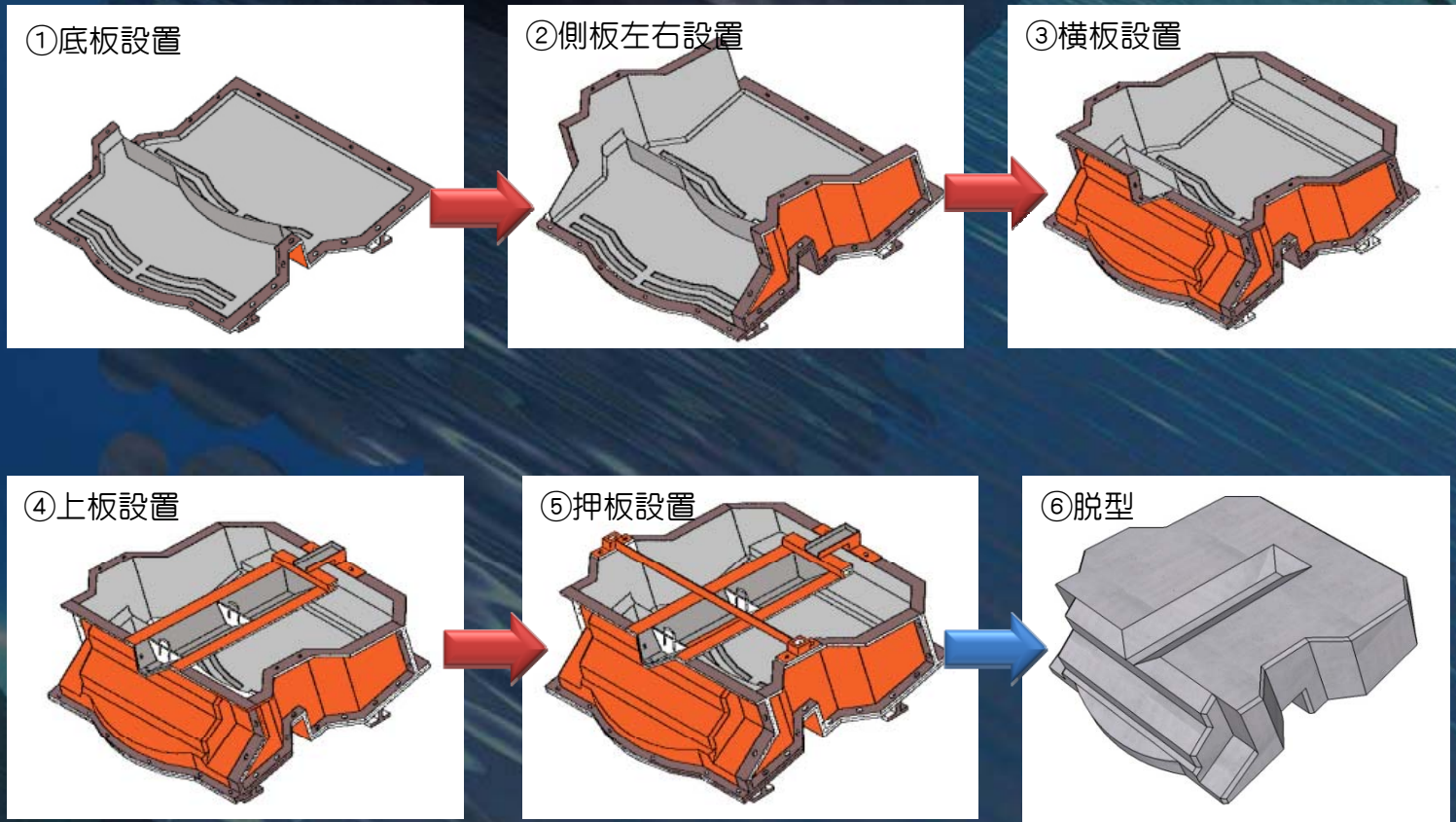
被覆ブロック製作工程

3月	4月	5月	6月	7月	8月
準備工 ヤード整備 ---	ブロック製作 No.1 ~No.320	ブロック製作 No.321 ~No.770	ブロック製作 No.771 ~No.1305	ブロック製作 No.1306 ~No.1600	
	計 320個	計 450個 累計 770個	計 535個 累計 1305個	計 295個 累計 1600個	

# ■ 施工内容

## 海岸保全 門別地区 41工区

### 型枠組立手順



海岸保全 門別地区 41工区

完了

